



МИАССМЕБЕЛЬ

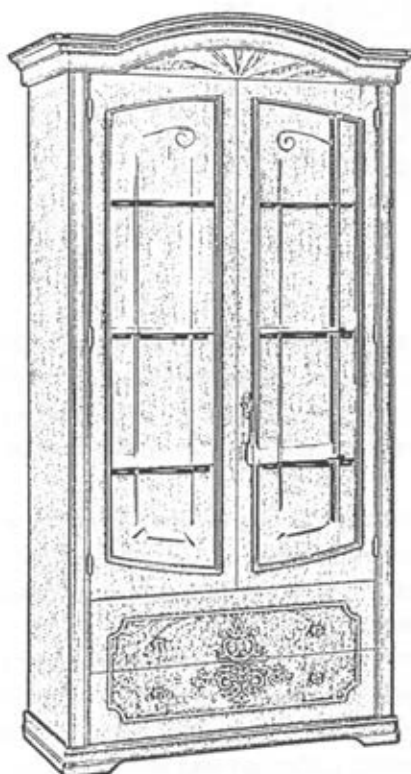
Набор (комплект)
мебели для комнат «Флориана»
Мебель для гостиной

EAC

Партия №
Цвет:

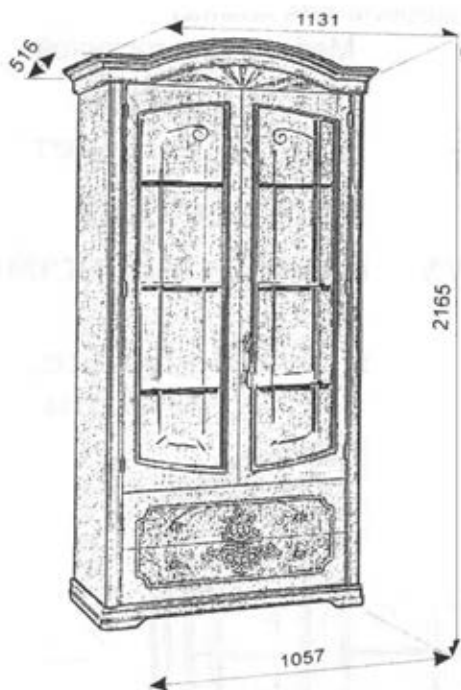
Шкаф для книг двухдверный с ящиками

Инструкция по сборке,
уходу и эксплуатации



Предприятие-изготовитель:
ЗАО «Миассмебель», Россия, 456303,
Челябинская обл., г. Миасс, ул. 60 лет Октября, 13

Габаритные размеры изделия 2165x1131x516



Благодарим Вас за выбор продукции, выпускаемой под торговой маркой "Миассмебель". Наши изделия разработаны в соответствии с высокими требованиями качества, функциональности и дизайна. Мы уверены, что Вы будете довольны приобретением нового изделия от нашей фирмы.

Перед началом сборки изделия внимательно прочитайте данную инструкцию, в которой содержится полная информация о последовательности сборки, а также рекомендации по правильной эксплуатации и уходу за ним.

Изготовитель оставляет за собой право совершенствования конструкции изделия, замены лицевой фурнитуры на более современную без внесения изменений в настоящую инструкцию, так как предприятие постоянно работает над улучшением выпускаемой продукции.

Общие рекомендации по сборке

Вы имеете дело с деталями с глянцевой отделкой.

Будьте аккуратны при сборке изделия!!!

Для удобства, рекомендуем производить сборку изделия вдвоем. Для сборки необходимо иметь молоток и отвертки с крестообразным и с прямым шлицем, дрель и сверло D=2мм.

Перед началом сборки рекомендуем Вам проверить наличие деталей, фурнитуры и метизов по маркировочной этикетке и комплектовочной ведомости (см. Спецификацию деталей по пакетам и Спецификацию фурнитуры и метизов).

Во избежание повреждения деталей, сборку необходимо производить аккуратно, на упаковочной бумаге. Пользоваться молотком необходимо через мягкую прокладку или деревянный брус.

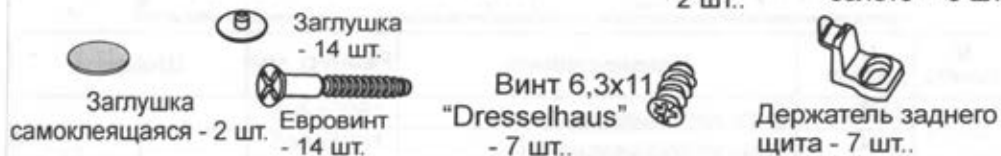
В процессе сборки изделия будьте осторожны и внимательны, соблюдайте меры предосторожности при использовании молотка и других инструментов. *Установку саморезов, шурупов, винтов, (метизов) необходимо производить при помощи отвертки, закручивая по часовой стрелке.*

Спецификация деталей по пакетам

N пакета	N детали	Наименование	Размер, мм	Шкаф
04-11	04.03	Стенка вертикальная левая (шкаф)	1895x465	1
	04.04	Стенка вертикальная правая (шкаф)	1895x465	1
04-2	02	Цоколь в сборе	1057x485	1
04-13	20	Карниз в сборе	1131x516	1
04-14	05	Стенка горизонтальная	975x437	1
	15	Полка (ДСП)	974x385	3
	11	Стенка жесткости.	975x240	2
04-5	06.01/02	Стенка вертикальная левая/правая	300x390	1/1
	04.06.01	Планка вертикальная	840x240	1
	04.06.02	Планка горизонтальная	840x70	3
	18.02/03	Боковая стенка ящика левая/правая	353x150	2/2
	09.02	Стенка задняя ящика	798x150	2
	09.03	Дно ящика	809x 343	2
04-6	07	Дверь левая	1484x448	1
	08	Дверь правая	1484x448	1
04-7	09.11	Передняя стенка ящика	898x200	1
	10.11	Передняя стенка ящика	898x200	1
	13	Стенка задняя	410x985	1
04-18	12.01	Стенка задняя	1487x985	1

Фурнитура	1 компл.
Всего мест	9

Спецификация фурнитуры и метизов

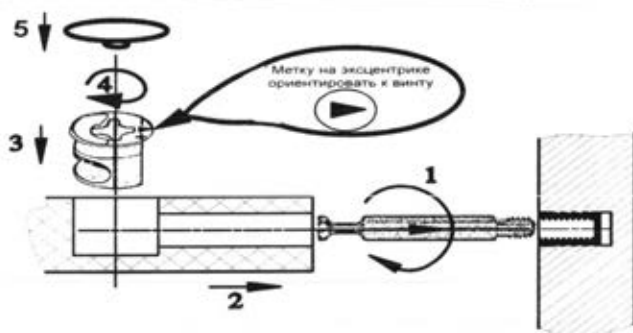


Порядок установки крепежной фурнитуры.

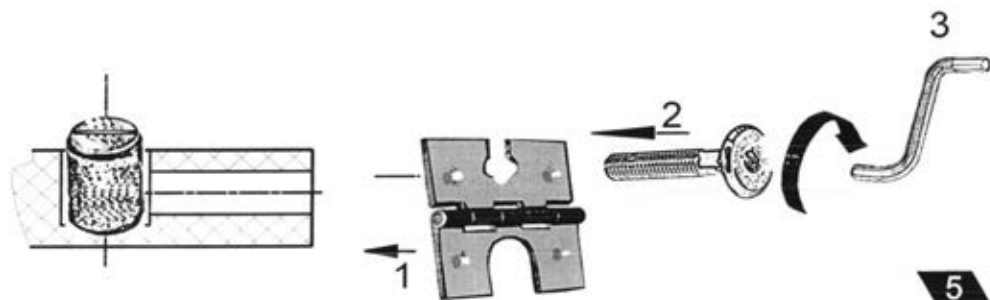
Соединение деталей с помощью евровинтов.



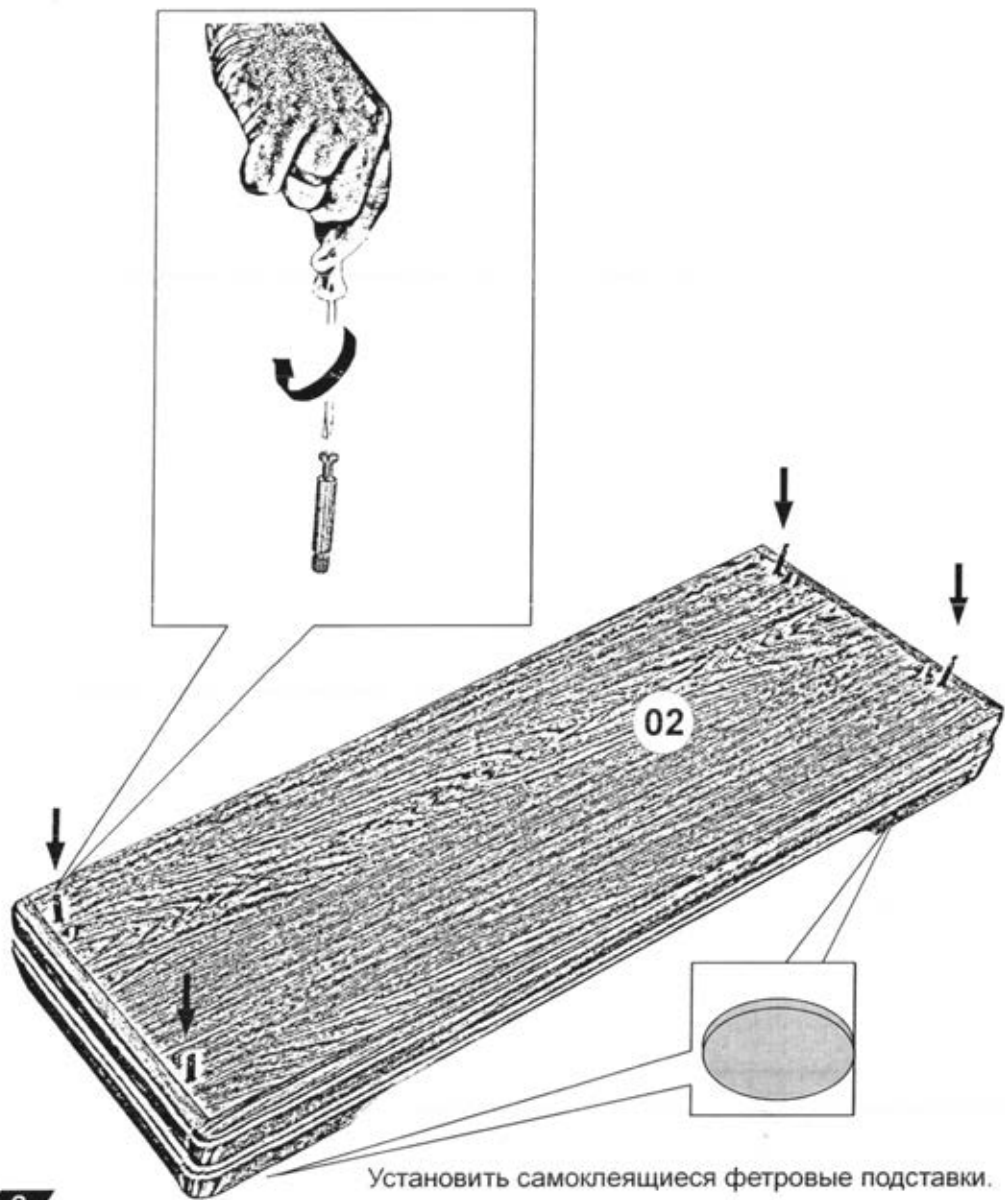
Монтаж деталей с помощью эксцентриковой стяжки.



Монтаж дверей с помощью карточной петли, круглой гайки и винта с плоской головкой.



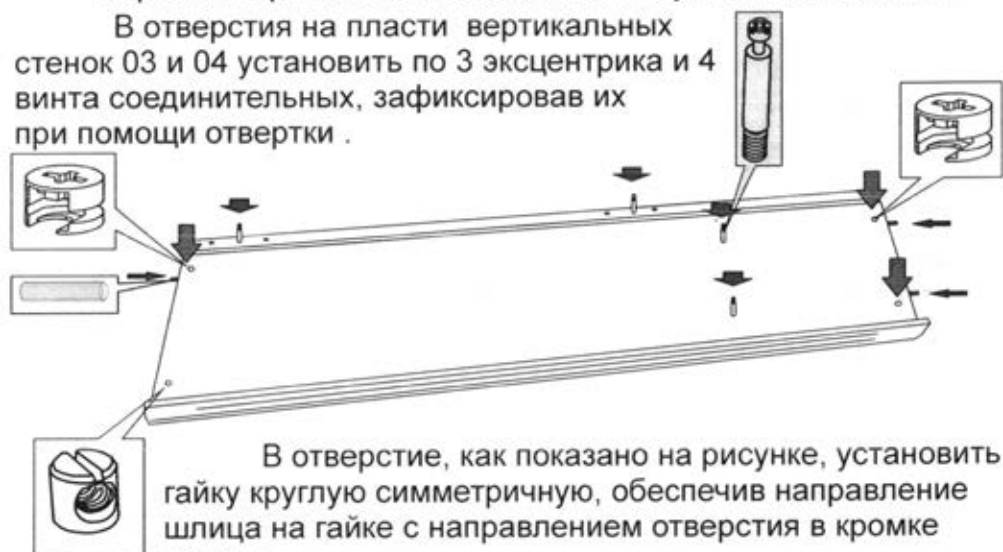
Установить 4 соединительных винта на цоколь 02 и зафиксировать их при помощи отвертки по часовой стрелке до упора.



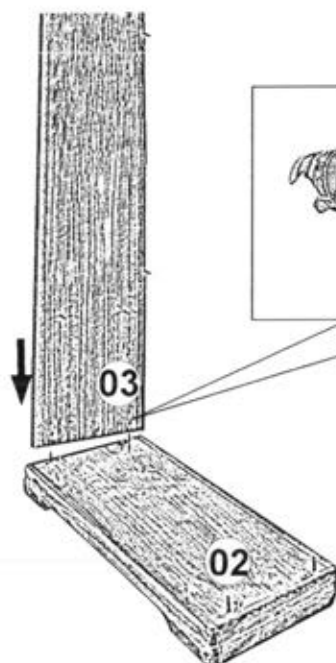
Оборудование вертикальных стенок 03, 04.

В кромки вертикальных стенок 03 и 04 установить шканты.

В отверстия на пласти вертикальных стенок 03 и 04 установить по 3 эксцентрика и 4 винта соединительных, зафиксировав их при помощи отвертки .

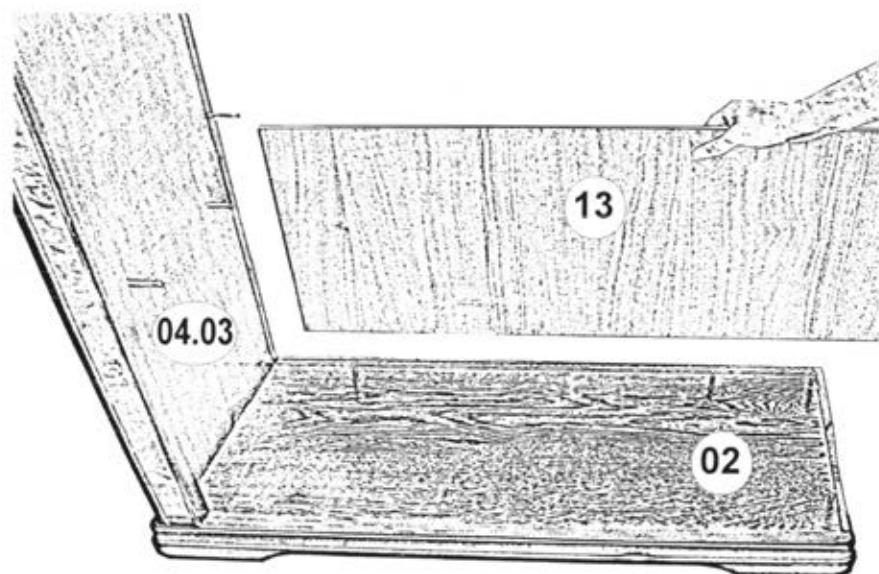


В отверстие, как показано на рисунке, установить гайку круглую симметричную, обеспечив направление шлица на гайке с направлением отверстия в кромке детали.

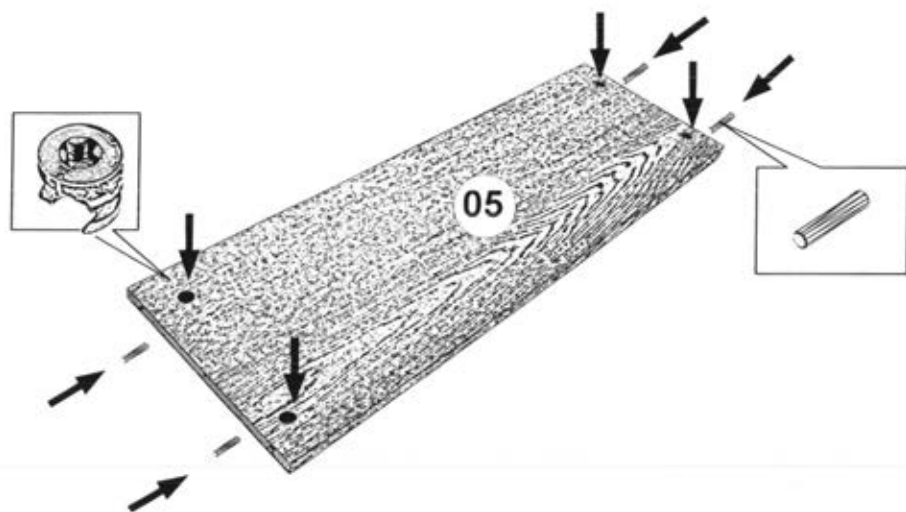


Установить стенку вертикальную 03 на соединительные винты цоколя в сборе 02 и зафиксировать при помощи эксцентриковой стяжки .

В пазы стенки вертикальной 04.03 и цоколя 02 вставить заднюю стенку 13.



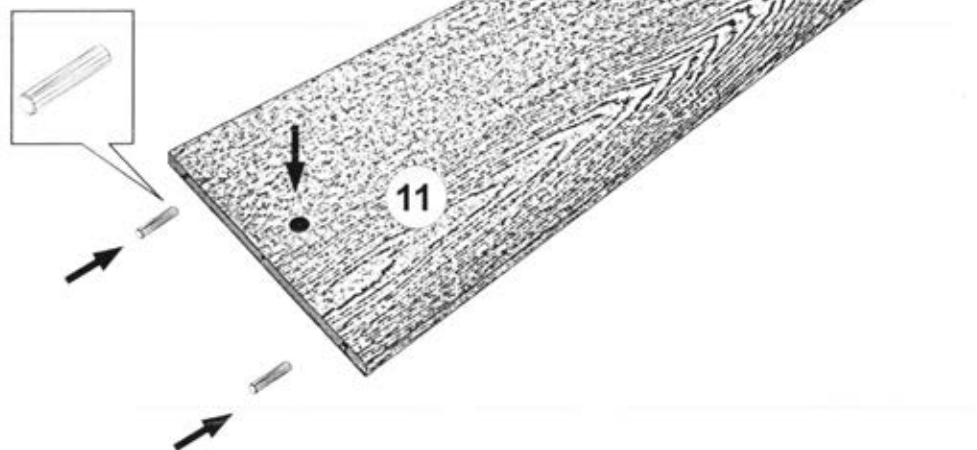
В отверстия на пласти стенки горизонтальной 05 вставить эксцентрики. В отверстия кромки вставить шканты.





Установить стенку горизонтальную 05 на винты соединительные стенки вертикальной 04.03, совместив паз стенки 05 и заднюю стенку 13. Зафиксировать стенки на эксцентриковую стяжку.

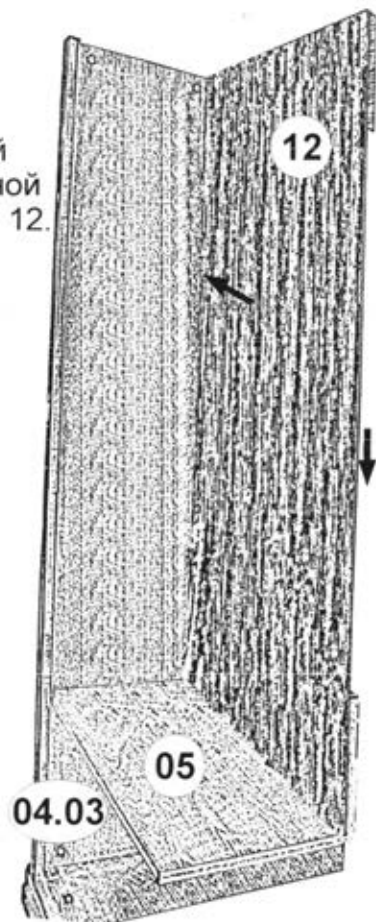
В отверстия на пласти стенки жесткости 11 вставить эксцентрики. В отверстия кромки вставить шканты.



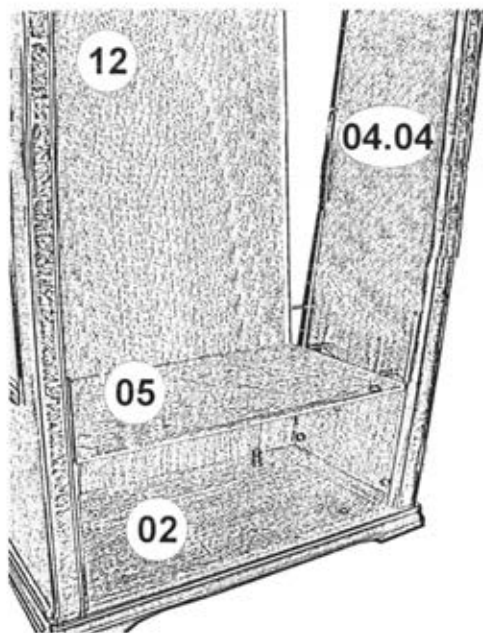
Установить нижнюю стенку жесткости 11 на винты соединительные стенки вертикальной 04.03 и зафиксировать стенки на эксцентриковую стяжку.



В пазы стенки вертикальной 04.03 и стенки горизонтальной 05 вставить заднюю стенку 12.



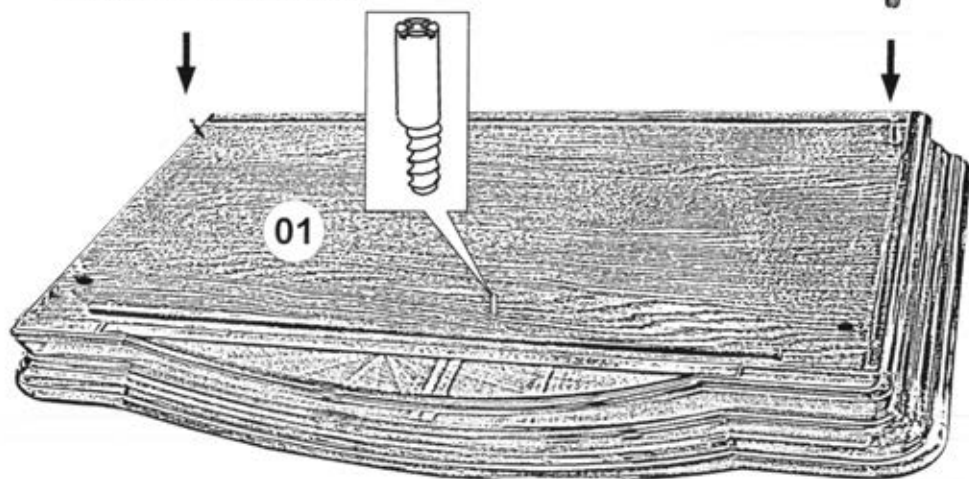
Установить верхнюю стенку жесткости 11 на винты соединительные стенки вертикальной 04.03 и зафиксировать стенки на эксцентриковую стяжку.



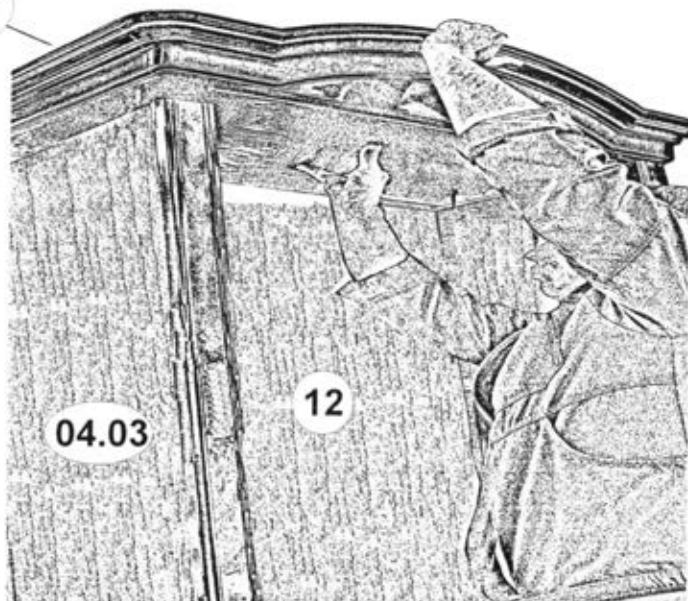
Установить стенку вертикальную 04.04 на соединительные винты цоколя 02, стенки горизонтальной 05 и стенок жесткости 11 вставив задние стенки 12 и 13 в паз. Зафиксировать конструкцию при помощи эксцентриковой стяжки.



В отверстия на задней части карниза установить 2 соединительных винта. По имеющейся наклейке на стенке горизонтальной установить упор замка и закрутить отверткой.



01

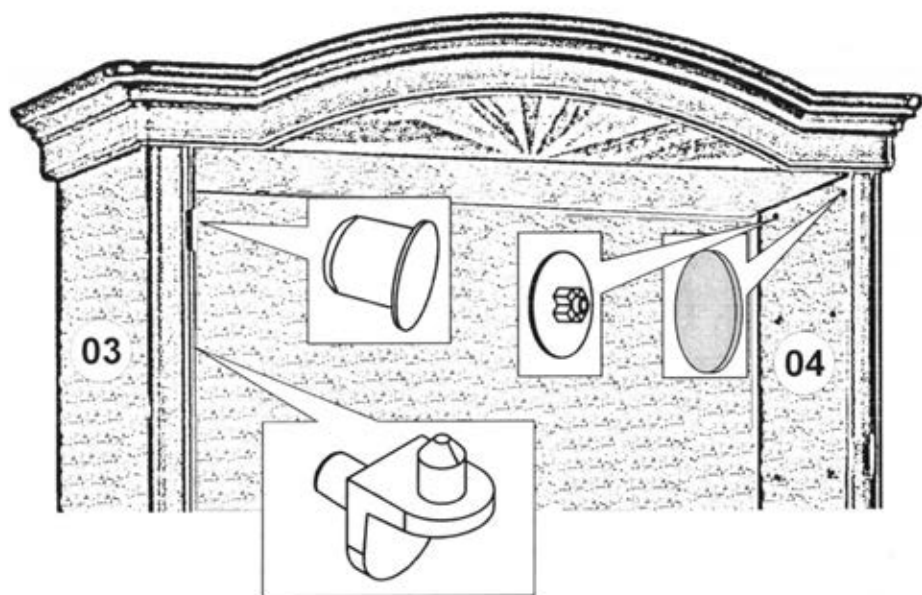


Аккуратно установить карниз 01 соединительными винтами в отверстия на вертикальных стенках 04.03 и 04.04, вставив заднюю стенку 12 в паз. Крепить карниз при помощи эксцентриковых стяжек.

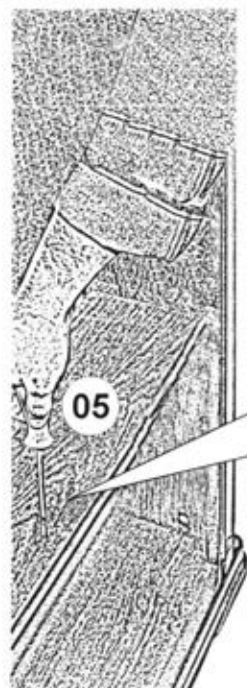
В сквозные отверстия на стенке горизонтальной карниза вставить 2 винта L=65 мм с шайбами. Крепить карниз к вертикальным стенкам при помощи винтов и вставленных в отверстия на вертикальных стенках цилиндрических гаек шестигранным ключом.



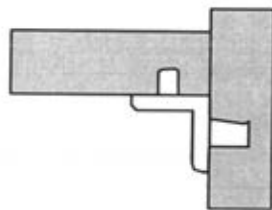
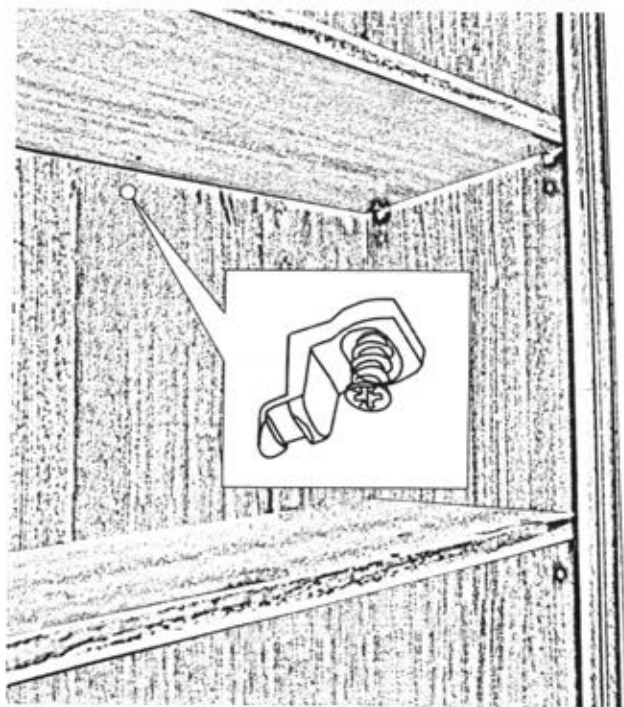
В стенки вертикальные 03 и 04 установить полкодержатели. Неиспользуемые отверстия закрыть заглушками.



На несимметричные гайки установить самоклеящиеся заглушки. Эксцентрики закрыть заглушками.



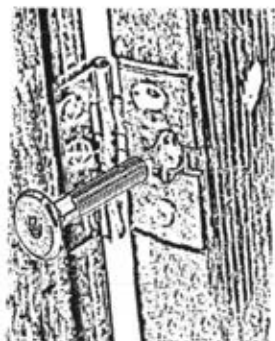
на горизонтальную 05 установить упор замка и зафиксировать при помощи гайки.



Аккуратно установить полки на полкодержатели. Крепить полки к задней стенке на держатели заднего щита.

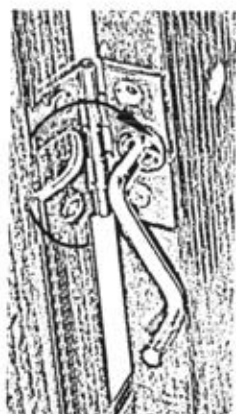
Навеску дверей производить вдвоем!

Приставить дверь 07 (08), к колонке стенки вертикальной 04.03 (04.04) оборудованной декоративными карточными петлями. Совместить отверстия на петлях с отверстиями в кромке двери. В гайки, через отверстия в петлях и кромки двери, вставить винты (рис. 1).

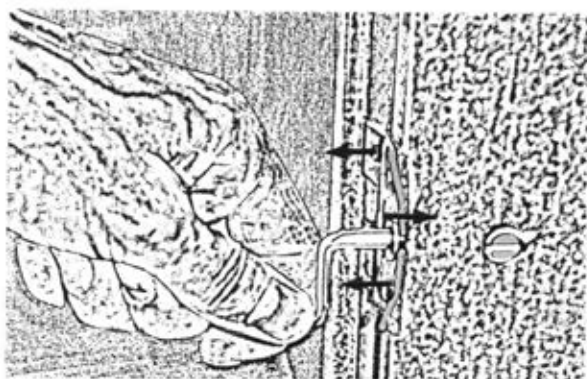


(рис 1)

Винтом крепить дверь 07 (08) к колонке стенки вертикальной 04.03(04.04) при помощи ключа. (рис 2) с таким усилием. чтобы не допустить изгиба петли(рис 3).



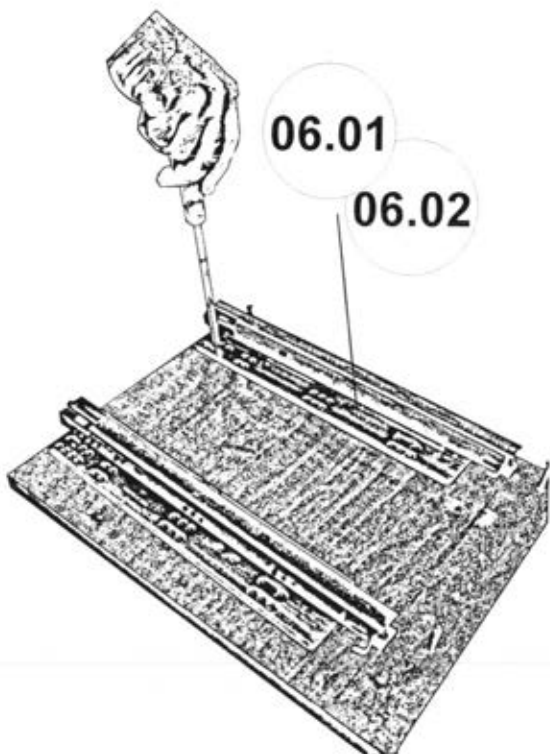
(рис 2)



(рис 3)

Сборка тумбы.

Вертикальные стенки тумбы 06.01 и 06.02 оборудовать направляющими, как показано на рисунке. Совместить 3 и 9 отверстия на механизме с отверстиями на стенках вертикальных. Вставить винты 6,3x10 в отверстия и завернуть их по часовой стрелке до упора.

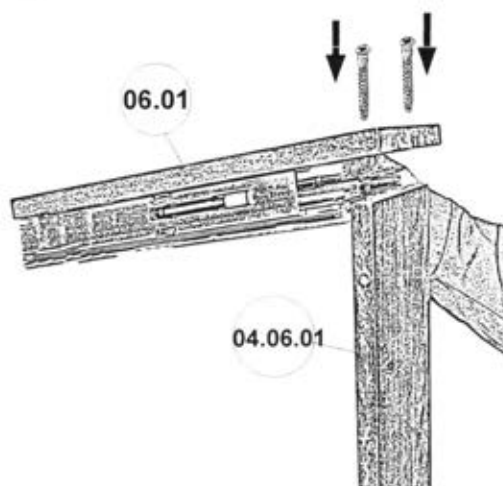


04.06.02

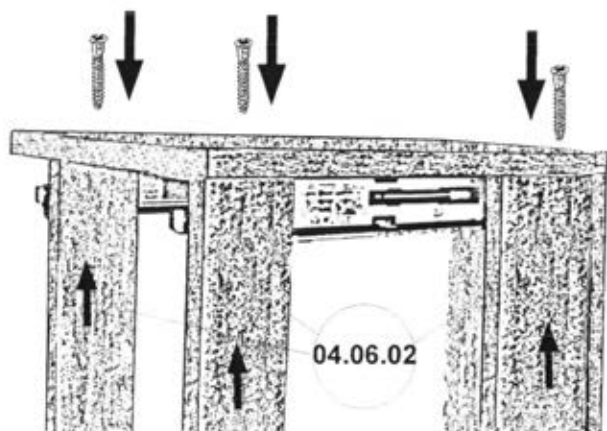
Кромки трех планок 04.06.02 оборудовать шкантами.



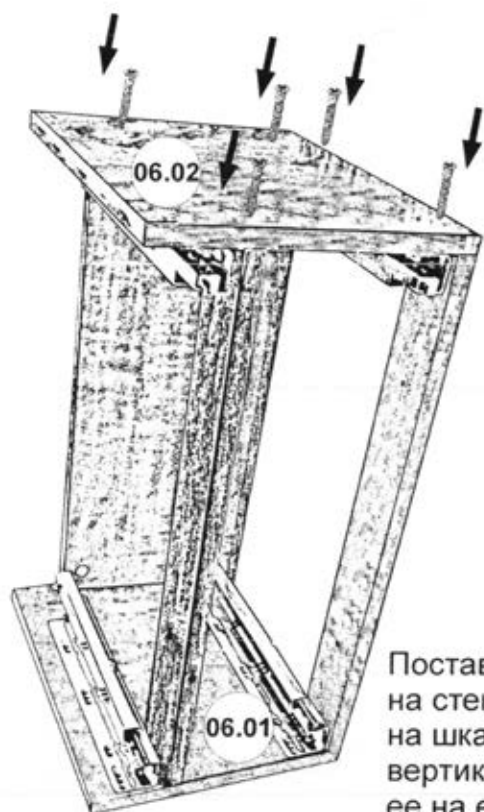
06.01



Поставить планку 04.06.01 вертикально. Сверху на шканты установить стенку вертикальную 06.01 и зафиксировать ее на евровинты.

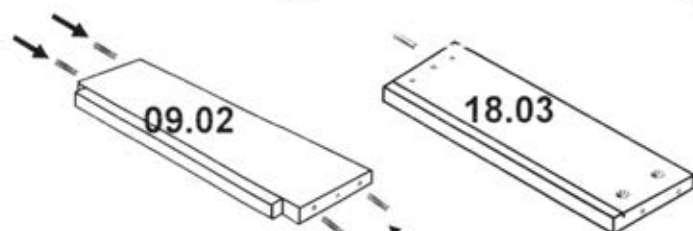
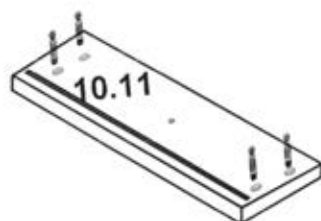
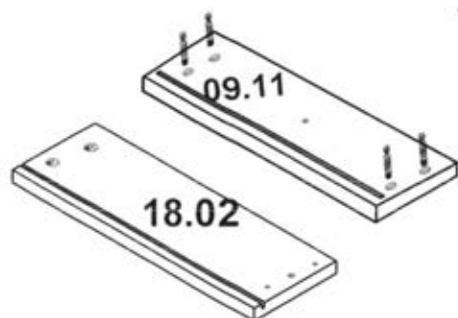


К собранной конструкции на шканты установить три планки 04.06.02 и зафиксировать их на евровинты.

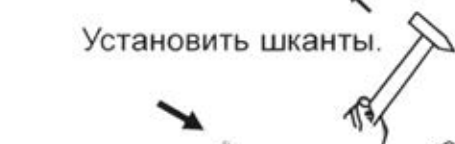


Поставить собранную конструкцию на стенку вертикальную 06.01. Сверху на шканты установить стенку вертикальную 06.02 и зафиксировать ее на евровинты.

Установить соединительные
винты в передние стенки.
09.11= 1 шт.
10.11 1 шт.



Установить шканты.



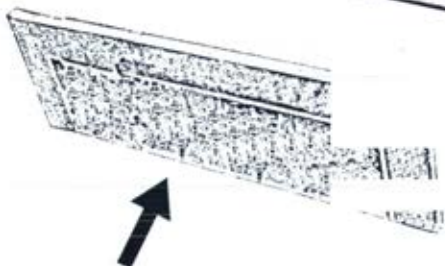
Соединить заднюю
09.02 и боковые
стенки 18.02 и 18.03,
на евровинты.



В отверстия на пласти боковых
стенок ящиков 18.02 и 18.03
вставить эксцентрики
на 16 мм.



Вставить дно ящика 09.03

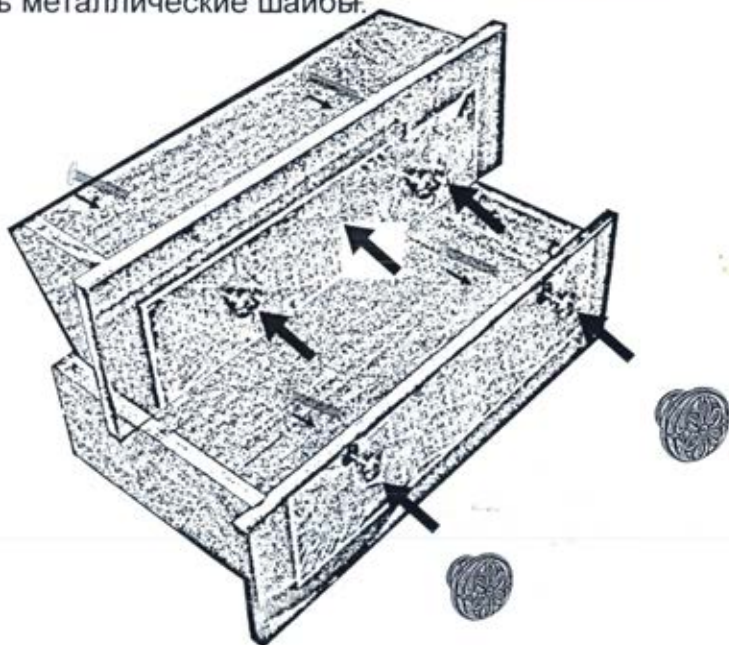


Установить переднюю стенку, зафиксировать эксцентриками. Эксцентрики закрыть заглушками.



Зафиксировать дно к каркасу ящика при помощи держателя заднего щита..

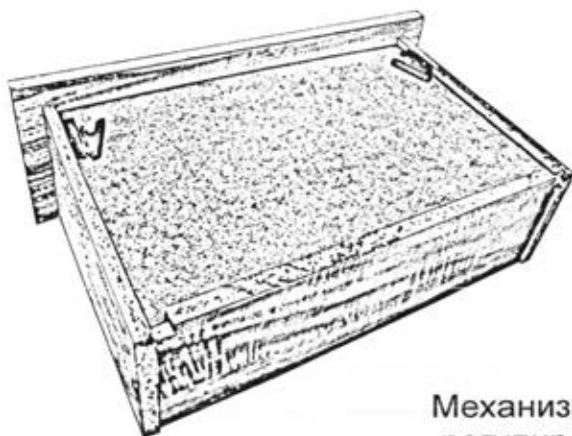
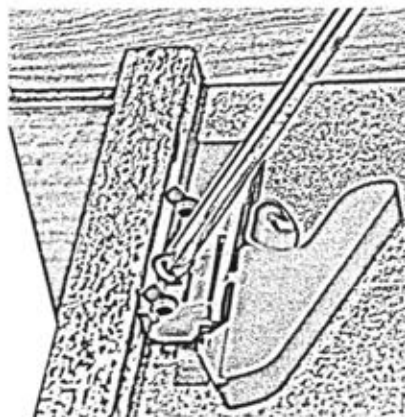
Установить ручки и закрепить их винтами. При необходимости подложить металлические шайбы.



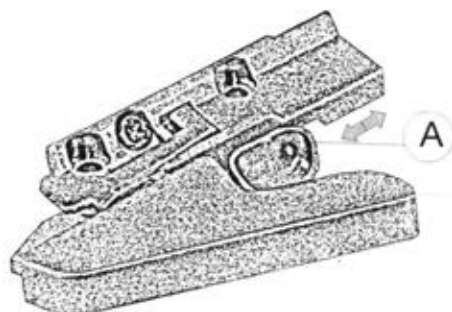
Установка механизма крепления .

Для установки механизма крепления:

1. Перевернуть ящик вверх дном, положить механизмы на дно ящика.
2. По имеющимся наколкам крепить механизмы к боковым стенкам ящика саморезами с помощью отвертки

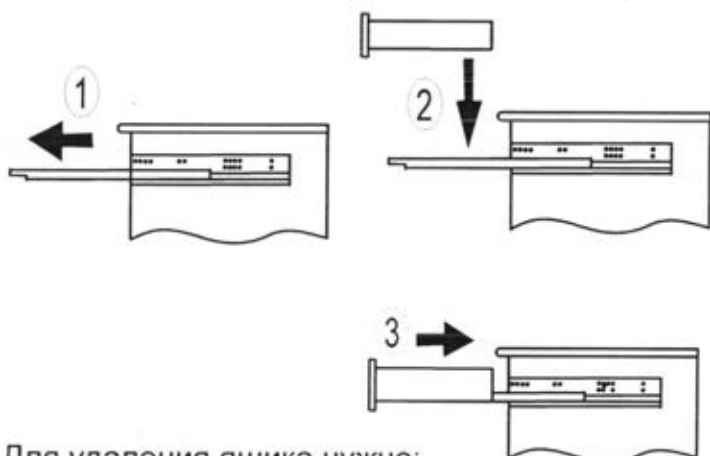


Механизм крепления позволяет регулировать положение ящика, после установки его в изделие, по высоте на 2,5 мм путем передвижения курсора А



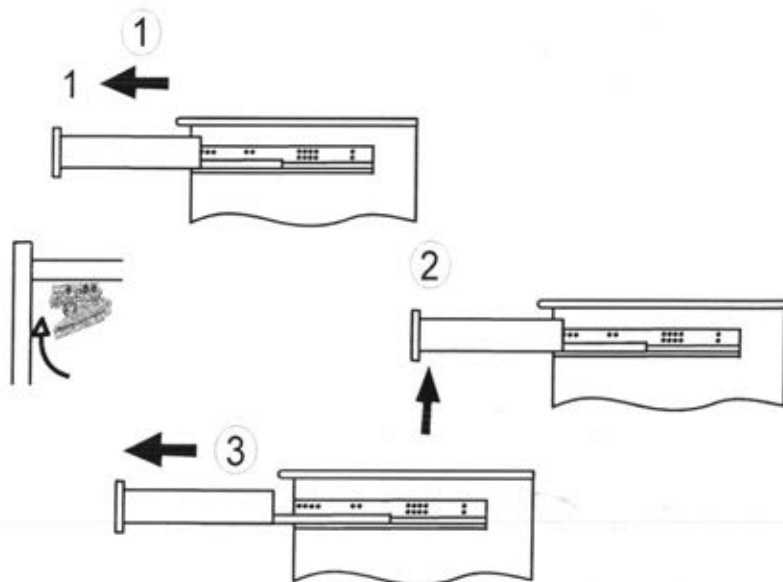
Для установки ящика нужно:

- 1.выдвинуть направляющие элементы,
- 2.установить ящик на направляющие элементы и совместить опорный крючок с отверстиями в задней стенке 09.02
- 3.задвинуть ящик до защелкивания механизма крепления



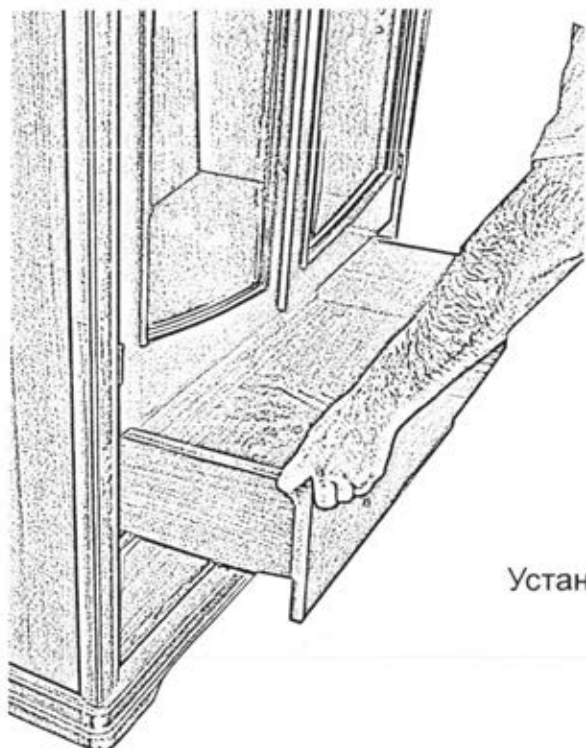
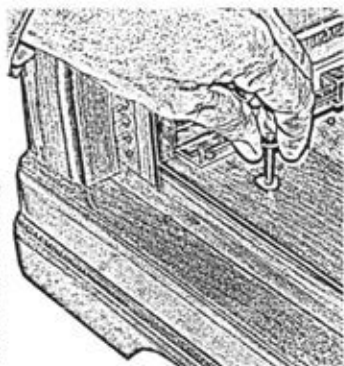
Для удаления ящика нужно:

- 1.выдвинуть ящик
- 2.повернуть рычаги левого и правого механизмов крепления до упора
- 3.удалить ящик.

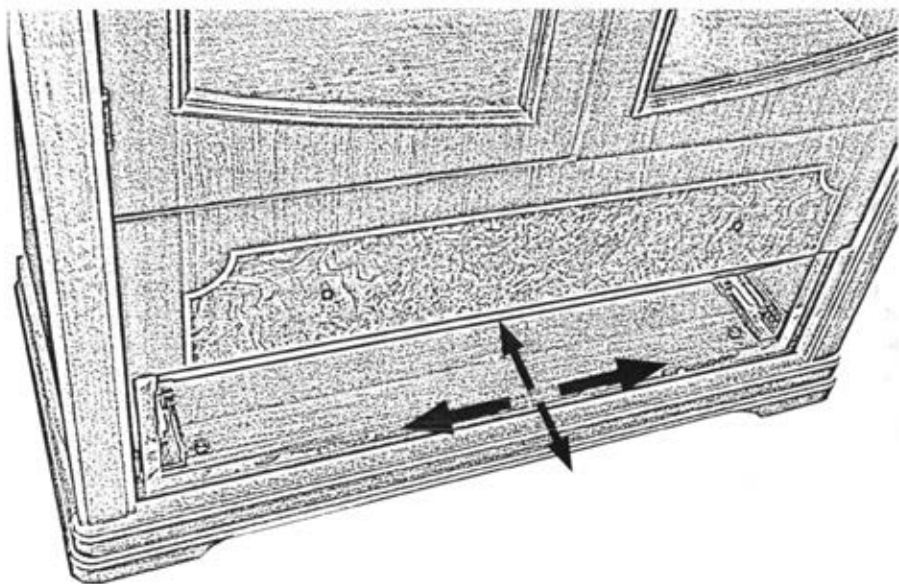




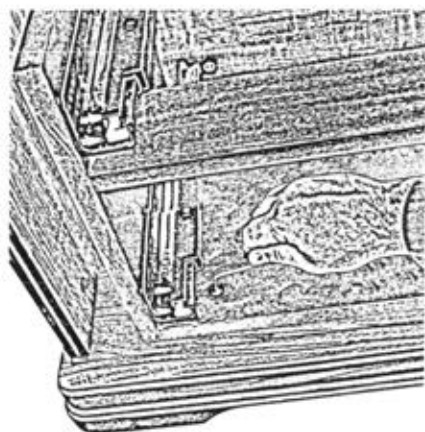
В проем под дверь вставить каркас тумбы. Совместить отверстия на планках тумбы с установленными в цоколе гайками. Крепить каркас тумбы винтами с плоской головкой и шестигранным гнездом на 2-3 оборота.



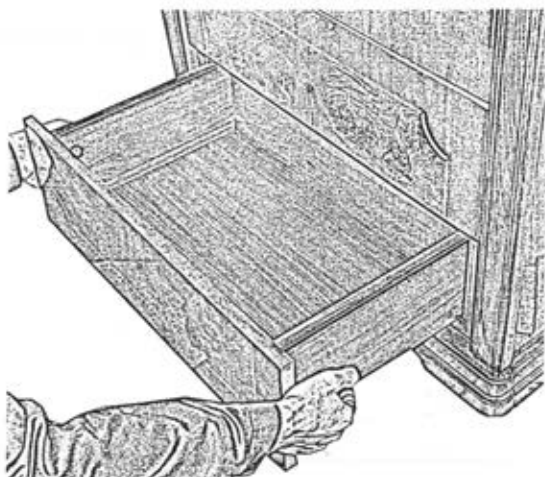
Установить верхний ящик.



При необходимости выровнять переднюю стенку верхнего ящика относительно двери и колонок, путем перемещения тумбы вкладной влево-вправо, назад-вперед. После выравнивания крепить каркас тумбы к цоколю винтами с плоской головкой и шестигранным гнездом при помощи ключа.



Установить нижний ящик.



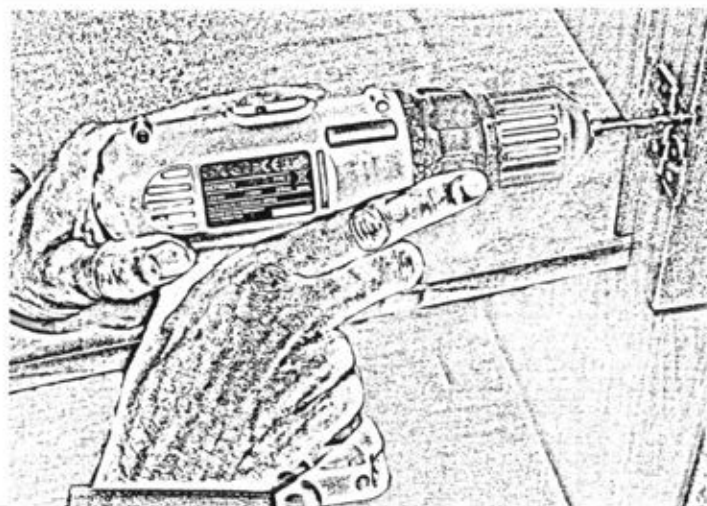
При необходимости выровнять витрину, подложив под цокольную коробку пластмассовые подкладки. Ослабить винты петель на 1-2 оборота. Выровнять зазоры между дверью и передней стенкой ящика с карнизом. Винтом закрепить дверь при помощи ключа с таким усилием, чтобы не допустить деформации декоративной петли. В противном случае возможно возникновение скрипа вследствие изгиба оси вращения петли.

(рис 3)



(рис 3)

После выравнивания зафиксировать положение фасада шурупами 3x13, (рис 5) предварительно просверлив отверстия в месте установки шурупа сверлом $D=2$ мм на глубину 8 мм. (рис 4)



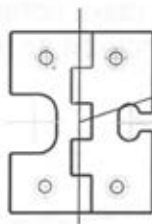
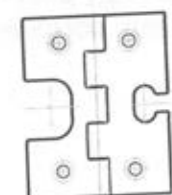
(рис 4)

Одна из причин возникновения скрипа петель:

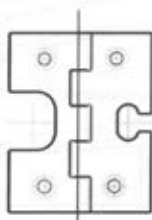
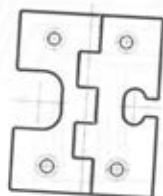
1. Несовпадение осей вращения. (рис 4)
2. Деформация петель в следствие изгиба оси вращения из-за чрезмерного затягивания винта при креплении двери. (рис 3)

Не правильно

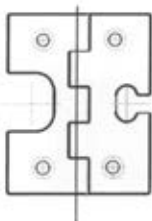
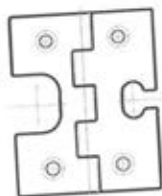
Правильно



Ось вращения
петли



(рис 4)



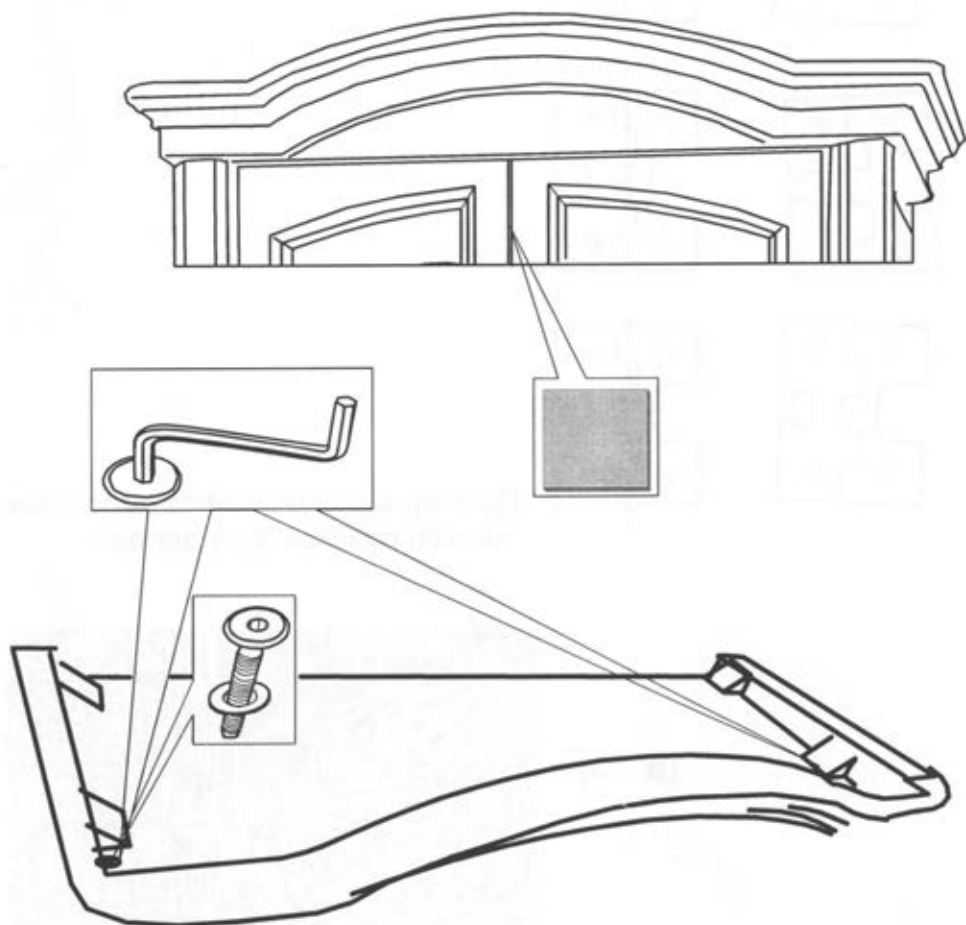
Пример последствий от перетяжки
винтов при монтаже дверей

(рис 3)

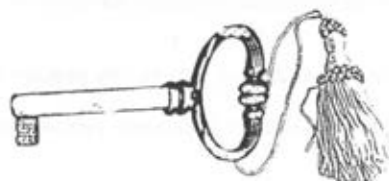
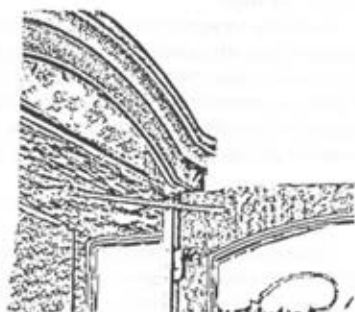
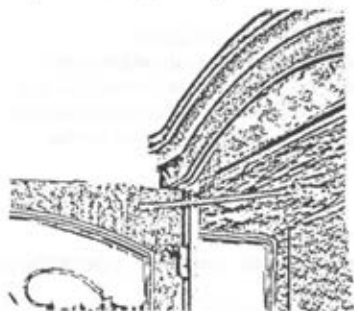


**Для регулирования зазоров между дверью и колонкой
необходимо:**

1. Ослабить винты с шестигранной головкой, фиксирующие карниз.
2. Открыть двери.
3. К кромке между дверями приложить проставку 70x70x3 и закрыть дверь таким образом чтобы проставка осталась между дверями.
4. Закрутить винты с шестигранной головкой до упора при помощи ключа.
5. Открыть двери, высвободив проставку.



К двери и карнизу на саморезы с помощью отвертки по наколкам прикрепить декоративную цепочку.



В ключевину установить ключ с декоративной кистью.

При необходимости произвести регулировку упоров замка, поворачивая их вокруг своей оси до плавного движения крючка замка.

Дополнительные сведения:

*Продукция сертифицирована на соответствие
ГОСТ 16371-2014 ГОСТ 19917-2014*

Декларация о соответствии РОСС RU. АЯ14.В. 1569/19.

Срок действия с 27.02.2019 по 26.02.2024.

*Орган по сертификации рег. № РОСС RU.0001.10АЯ14 ПРОДУКЦИИ И
УСЛУГ АВТОНОМНОЙ НЕКОММЕРЧЕСКОЙ ОРГАНИЗАЦИИ "ЧЕЛЯБИНСКИЙ
ЦЕНТР СЕРТИФИКАЦИИ" г. Челябинск*

Применяемые материалы:

Щитовые детали изделия изготовлены из сертифицированных плитных материалов, разрешенных к производству на основании гигиенического сертификата и облицованных различными декоративными облицовочными материалами. Колонки, брусковые детали цоколей и карнизов изготовлены из древесных материалов. Донья ящичков изготавливаются из панелей отделочных на основе плит ХДФ.

Детали отделаны полиэфирными или акриловыми лаками.

Эксплуатация и уход за мебелью

Сохранность и долговечность изделия зависят от правильности эксплуатации и ухода за ним.

Мебель чувствительна к изменениям температуры и влажности воздуха. Повышенная влажность или, напротив, сухость воздуха, отклонения от нормальной комнатной температуры, прямой солнечный свет (особенно при открытых окнах) — все это вредно влияет на лаковое покрытие мебели. В сырых помещениях она покрывается пятнами и тускнеет. В помещениях с повышенной температурой лаковый слой из-за усыхания древесины покрывается сетью мелких трещин.

НЕ РЕКОМЕНДУЕТСЯ !

Устанавливать мебель ближе чем на 0,5 м от радиаторов отопления.

Применять при протирке изделия бытовые чистящие средства, кислоты, растворители, хлорсодержащие растворы.

При чистке изделия пользоваться твердыми приспособлениями (скребки, губки с рабочим покрытием из пластикового или металлического волокнообразного материала).

НЕОБХОДИМО !

Лицевые поверхности беречь от механических повреждений, так как их ремонт в домашних условиях невозможен.

Предохранять изделие от попадания на поверхности кислот, щелочей, различных растворителей (одеколон, духи и т.д.).

РЕКОМЕНДУЕМ

Для ухода за лакированными матовыми поверхностями необходимо использовать средства для ухода за мебелью.

Для ухода за лакированными глянцевыми поверхностями необходимо использовать полироли для мебели.

Выбирая средство по уходу за лакированными поверхностями необходимо ознакомиться с аннотацией и убедиться, что средство не содержит агрессивных и абразивных веществ. Так же обратить внимание на состав мебельных полиролей и очистителей, которые, как правило изготавливаются на основе масла, воска или силикона. Средство на масляной основе придают блеск, скрывают царапины и потертости. Средства, содержащие воск, образуют на поверхности незаметную пленку, которая предотвращает оседание пыли на поверхность, работает как антистатик и антисептик. Средства на основе силикона придают изделию блеск и влагостойкость. Для ухода за мебелью используйте чистую мягкую ткань: фланель, плюш, бархат, микрофибру и т.п.

Если в мебели имеются стеклоизделия, то для ухода за ними необходимо использовать стеклоочистители (согласно аннотации, нанесенной на упаковке.) избегая попадания вещества на лакированную поверхность.

ГАРАНТИИ ИЗГОТОВИТЕЛЯ

Предприятие-изготовитель гарантирует соответствие мебели требованиям ГОСТ-16371-2014 при соблюдении условий транспортирования, хранения, сборки и эксплуатации в течение 24 месяцев. Срок службы изделия -10 лет.

С претензиями по комплектации и качеству деталей и фурнитуры обращаться в отдел технического контроля предприятия-изготовителя 8-3513-524048 или в магазин, где приобреталась мебель. Для быстреего рассмотрения претензии желательно при себе иметь ярлыки (этикетки с номером пакета, номером партии, личной карточкой комплектовщика-упаковщика) с пакета, в котором обнаружен дефект или некомплект деталей (фурнитуры) и № набора.

Замена деталей и узлов с механическими повреждениями (бой, сколы, царапины), возникшими в процессе сборки или транспортировки самовывозом, производится за дополнительную оплату.

Дополнительную информацию о торговых представителях узнавайте у представителей ЗАО "Миассмебель" или на сайте www.miassmebel.ru